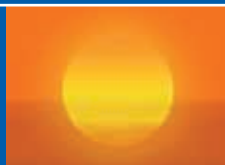


Aislamiento Acústico
Acoustic Insulation
Isolation Acoustique
Isolamento Acústico

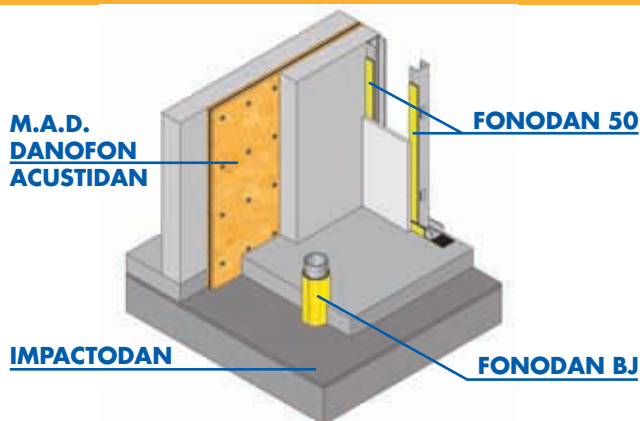


Más de 15 años de I+D nos avalan como empresa líder en España en la fabricación de una completa gama de productos para el confort acústico.

More than 15 years of R&D make of us the Spanish leading company in manufacturing a full range of acoustic comfort products.

Grâce à plus de 15 années de R&D, nous sommes reconnus comme l'entreprise leader en Espagne dans la fabrication d'une gamme complète de produits pour le confort acoustique.

Mais de 15 anos de I+D avalizam a nossa empresa como líder em Espanha na fabricação de uma gama completa de produtos para o conforto acústico.



ACOUSTIC INSULATION • ISOLATION ACOUSTIQUE • ISOLAMENTO ACÚSTICO

IMPACTODAN

Es una lámina flexible de polietileno químicamente reticulado de celda cerrada que proporciona al producto una estructuración interna elástica. Acústicamente el **IMPACTODAN** funciona como amortiguador aplicado en un sistema masa-resorte-masa.

IMPACTODAN is a cross linked closed cell polyethylene sheet. Its internal structure provides elasticity, so it is used under concrete in order to reduce the impact noise.

L'**IMPACTODAN** est une membrane flexible en polyéthylène chimiquement réticulé de cellule fermée laquelle confère au produit une structure interne élastique. Du point de vue acoustique, l'**IMPACTODAN** fonctionne comme amortisseur au sein d'un système masse-ressort-masse.

IMPACTODAN é uma lâmina flexível de polietileno quimicamente reticulado de célula fechada que proporciona ao produto uma estruturação interna elástica. Acusticamente **IMPACTODAN** funciona como amortecedor aplicado num sistema de massa-mola-massa.



Espeor Thickness Épaisseur Espessura	Dimensiones del rollo Roll size Dimensions du rouleau Dimensões do rolo	Ø rollo Ø Roll Ø Rouleau Ø Rolo	Resistencia compresión Resistance to compression Résistance à la compression Resistência à compressão	Conductividad λ Thermal conductivity Conductivité thermique Condutividade	Atenuación ruido impacto Attenuation of impact noise Atténuation du bruit d'impact Atenuação do ruído de impacto
5 mm	1 x 15 m	0,20 m	> 20 kPa	0,040 W/m·K	>21 dB (ΔL _{rw})
	2 x 50 m	0,60 m			
10 mm	2 x 25 m	0,60 m			

APLICACIÓN

APPLICATION • EMPLOI • APLICAÇÃO

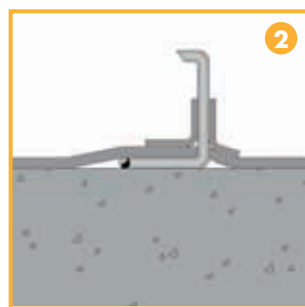


Extendido y sellado.

Unroll & seal.

Dérouler et ponter le joint.

Desenrolar e recubrir sobreposições.

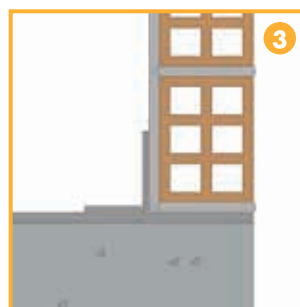


Instalaciones.

Pipes.

Installations.

Instalações.



Desolidarización perimetral.

Perimeter area execution.

Désolidarisateur périmétral.

Desolidarizador perimetral.



Vertido de mortero.

Mortar pouring.

Couche de mortier.

Camada de morteiro.

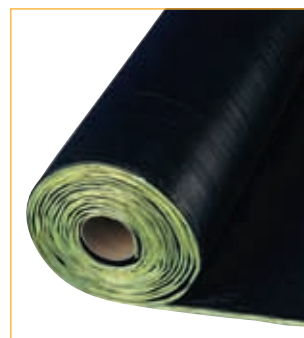
M.A.D.

La **Membrana Acústica Danosa M.A.D.** es una lámina bituminosa armada con cargas minerales, revestida en sus caras externas por un film de polietileno de alta densidad. Acústicamente funciona como un material anti-resonante, siendo un eficaz sustituto del plomo.

Danosa Acoustic Membrane M.A.D. is a high density bitumen modified membrane specifically designed to behave as an antiresonant material. It is an efficient substitute for lead sheets.

La **Membrane Acoustique Danosa M.A.D.** est une membrane de haute densité, en bitume modifié, armée, et filmée sur les deux faces. D'un point de vue acoustique, la **M.A.D.** fonctionne comme matériau anti-résonnant, et constitue un substitut efficace au plomb.

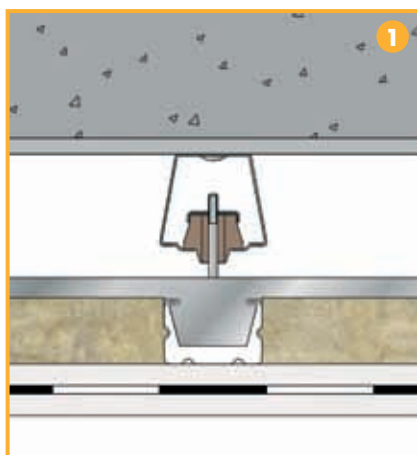
A **Membrana Acústica Danosa M.A.D.** é uma membrana betuminosa, armada com cargas minerais, e revestida nas suas faces externas, por um filme de polietileno de alta densidade. Acusticamente, funciona como um material anti-ressonante, sendo um eficaz substituto do chumbo.



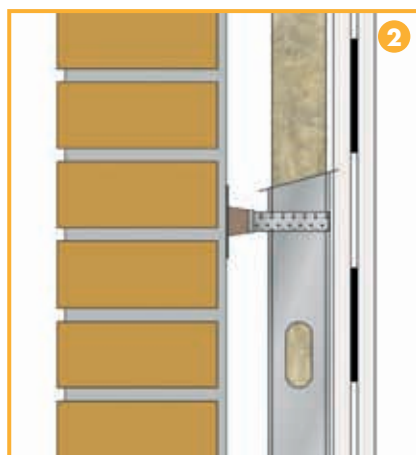
Nombre comercial Trade mark Nom commercial Nome comercial	Espesor Thickness Épaisseur Espessura	Dimensiones del rollo Roll size Dimensions du rouleau Dimensões do rolo	m ² /Palet sqm/Pallet m ² /Palette m ² /Paleta	Peso Weight Poids Peso	Mejora acústica Acoustic improvement Amélioration acoustique Melhoria acústica
M.A.D. 2	2 mm	10 x 1 m	300	3,35 kg/m ²	> 5 dBA
M.A.D. 4	4 mm	5 x 1 m	150	6,5 kg/m ²	> 7 dBA
M.A.D. 4. ERF					
M.A.D. AUTOADHESIVA					

APLICACIÓN

APPLICATION • EMPLOI • APLICAÇÃO



Techos.
Ceilings.
Plafonds BA13.
Tectos.



Tabiquería mixta.
Mixed dry wall.
Cloison mixte.
Alvenaria mista.



Tabiquería seca.
Multilayer dry wall.
Cloison sèche multicouche.
Alvenaria mista multicamada.

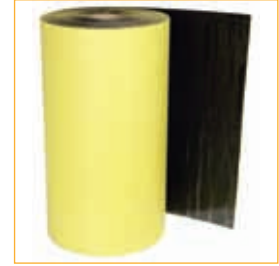
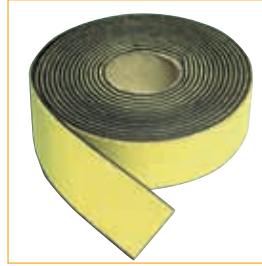
FONODAN 50 - FONODAN BJ

El **FONODAN** es un producto bicapa formado por una membrana autoadhesiva de alta densidad y un polietileno químicamente reticulado termosoldado a la anterior.

FONODAN is a two layer material made of a self-adhesive high density bitumen based membrane and a thermally bonded cross linked polyethylene.

FONODAN est un produit bicouche formé par une membrane auto-adhésive de haute densité et un polyéthylène chimiquement réticulé thermosoudé à l'antérieure.

FONODAN é um produto bi-camada formado por uma membrana auto-adesiva de alta densidade e um polietileno químicamente reticulado termo-soldado à anterior.

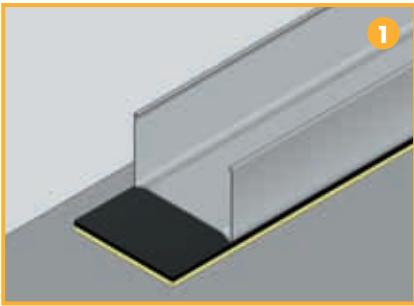


Nombre comercial Trade mark Nom commercial Nome comercial	Espesor Thickness Épaisseur Espessura	Dimensiones del rollo Roll size Dimensions du rouleau Dimensões do rolo	Presentación Presentation Présentation Apresentação	Mejora acústica Acoustic improvement Amélioration acoustique Melhoria acústica	Pérdida de inserción II Insertion loss Perte d'insertion Perda de inserção
FONODAN 50	3,9 mm	0,046 x 10 m	7 ⁽¹⁾	>3 dB	-
FONODAN BJ	3,9 mm	0,42 x 10 m	32 ⁽²⁾	-	17 dBA

(1) m²/Palet • sqm/Pallet • m²/Palette • m²/Paleta. (2) Rollos/Palet • Rolls/Pallet • Rouleaux/Palette • Rolos/Paleta.

APLICACIÓN

APPLICATION • EMPLOI • APLICAÇÃO



Puede utilizarse como banda de estanqueidad y de dilatación.
Se adhiere a toda la perfilería perimetral antes de fijarla al soporte.

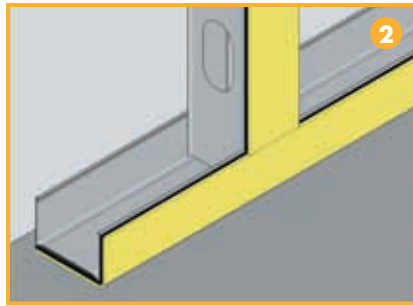
It can be used as a waterproofing and expansion band.

It should be stuck to the whole profile.

Il peut être utilisé comme bande d'étanchéité et de dilatation.

Il sera collé en sous-face du rail.

Usado como banda de impermeabilização e dilatação.



Adherir a la parte lateral de canales y montantes de la perfilería.

Stick it to the profile.

Le coller sur les rails et les montants par simple application.

Colar nos canais perimetrais.



Atornillar los paneles de yeso laminar a la perfilería.

Fix the dry wall onto the profile.

Visser les panneaux de placo.

Fixar os painéis de gesso laminar à estrutura.



Cortar a la medida de la longitud de la bajante.

Cut the piece required.

Découper à la mesure requise.

Cortar à medida do comprimento do tubo.

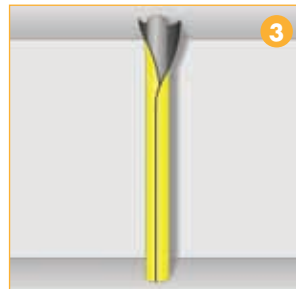


Quitar el plástico antiadherente.

Remove the polyethylene film.

Retirer le plastique anti-adhérent.

Retirar o plástico anti-aderente.

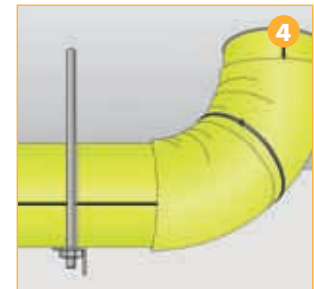


Ajustar la pieza con la membrana autoadhesiva hacia la bajante.

Stick the self-adhesive side to the pipe.

Appliquer la pièce autour de la descente pluviale.

Ajustar a peça com a membrana auto-adesiva voltada para o tubo.



Reforzar el codo con una banda de refuerzo **FONODAN**.

*Reinforce the elbow fitting with the reinforcing strip **FONODAN**.*

*Reinforcer le coude par une bande de renfort **FONODAN**.*

*Reforçar as curvas com a fita de reforço **FONODAN**.*

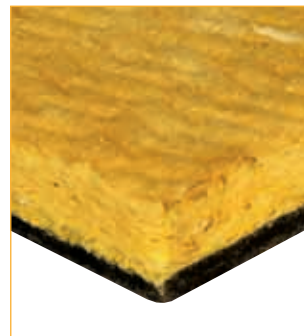
ACUSTIDAN

El **ACUSTIDAN** es un compuesto bicapa formado por una lámina elastomérica de alta densidad y una manta compuesta por fibras de algodón y textil reciclado ligados con resina fenólica ignifugada. Acústicamente, el **ACUSTIDAN** funciona como un aislante a baja frecuencia.

ACUSTIDAN is a composite made of a high density bitumen based membrane and a thick geotextile layer. Acoustically it works as a low frequency sound insulation.

ACUSTIDAN est un produit bicouche formé d'une membrane élastomérique de haute densité et d'une enveloppe géotextile. Du point de vue acoustique, l' **ACUSTIDAN** fonctionne comme barrière sonore.

ACUSTIDAN é um composto bi-camada, formado por uma lâmina elastomérica de alta densidade e uma manta composta por fibras de algodão e têxtil reciclado, ligados com resina fenólica ignifugada. Acusticamente, **ACUSTIDAN** funciona como um isolante a baixa frequência.



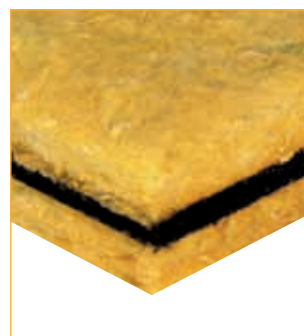
DANOFON

El **DANOFON** es un compuesto multicapa formado por una lámina de base bituminosa de alta densidad y una manta a cada lado compuesta por fibras de algodón y textil reciclado ligadas con resina fenólica ignifugada. Acústicamente el **DANOFON** funciona como un aislante a bajas, medias y altas frecuencias.

DANOFON is a multilayer composite made of a high density bitumen based membrane between two thick textile layers. Acoustically it works as a low-medium and high frequency insulation.

DANOFON est un produit multicouche formé au centre par une membrane acoustique de haute densité, recouverte de chaque côté par une enveloppe géotextile. Du point de vue acoustique, il fonctionne comme un isolant à basses, moyennes et hautes fréquences.

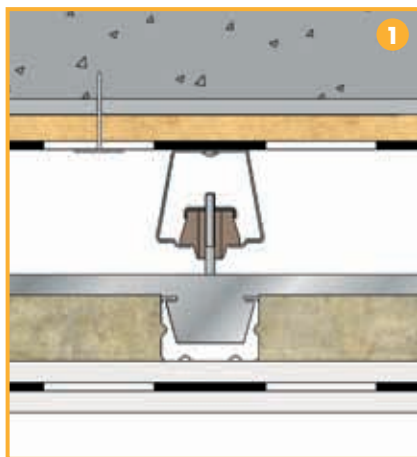
DANOFON é um composto multi-camada formado por uma lâmina de base betuminosa de alta densidade e uma manta de cada lado composta por fibras de algodão e têxtil reciclado, ligadas com resina fenólica ignifugada. Acusticamente, **DANOFON** funciona como isolante a baixas, médias e altas frequências.



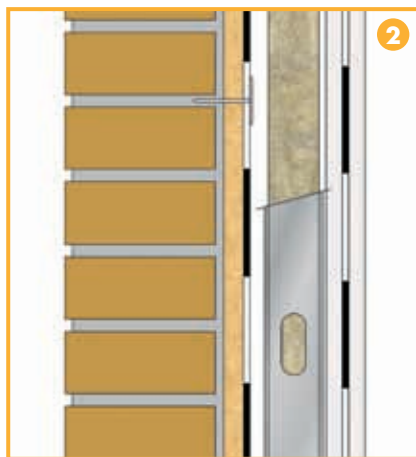
Nombre comercial Trade mark Nom commercial Nome comercial	Espesor Thickness Épaisseur Espessura	Dimensiones del rollo Roll size Dimensions du rouleau Dimensões do rolo	m ² /Palet sqm/Pallet m ² /Palette m ² /Paleta	Peso Weight Poids Peso	Resistencia térmica Thermal resistance Résistance thermique Resistência térmica	Aislamiento acústico Acoustic insulation Isolation acoustique Isolamento acústico
ACUSTIDAN 16/2	18 mm	6 x 1 m	54	4,3 kg/m ²	0,58 m ² .K/W	> 45 dBA
ACUSTIDAN 16/4	20 mm			7,6 kg/m ²	0,55 m ² .K/W	
DANOFON	28 mm			8,3 kg/m ²	0,77 m ² .K/W	

APLICACIÓN

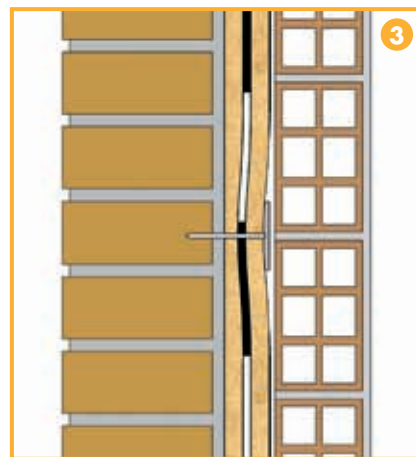
APPLICATION • EMPLOI • APLICAÇÃO



Techos.
Ceilings.
Plafonds BA13.
Tectos.



Tabiquería mixta.
Mixed dry wall.
Cloison mixte.
Alvenaria mista.



Tabiquería.
Dry wall.
Cloison.
Alvenaria.

DANOSA ESPAÑA:

Polígono Industrial Sector 9
T: +34 949 888 210
F: +34 949 888 223
19290 FONTANAR
GUADALAJARA - ESPAÑA
E-mail: export@danosa.com

DANOSA FRANCE, S.A.

23, Route de la Darse - Bât XIII A
T : +33 (0)1 41 94 18 90
F : +33 (0)1 41 94 18 99
94380 BONNEUIL/MARNE - FRANCE
E-mail : france@danosa.com

DANOSA PORTUGAL

T. Zona Norte: +351 967 198 135
T. Zona Sul e Ilhas: +351 965 700 014
E-mail: portugal@danosa.com

danosa se reserva el derecho a modificar sin previo aviso los datos reflejados en este catálogo.
danosa keeps the right to update the information of this catalogue at any time.
danosa se réserve le droit de modifier sans préavis les informations contenues dans ce catalogue.
danosa reserva-se o direito a modificar a informação deste catálogo sem previo aviso.

www.danosa.com

www.danosa.com



ISO 9001: 2000